



# ХОЛОДИЛЬНЫЕ КОМПРЕССОРНЫЕ УСТАНОВКИ

Холодильные компрессорные установки **ДЭН-Р** на базе винтовых компрессоров созданы для высокоэффективного сжатия любых типов хладагентов и газов, включая взрывоопасные. Серия охватывает широкий диапазон температур и мощностей, а также обеспечивает оптимальное соотношение производительности и потребляемой мощности.

С расчетным ресурсом работы не менее 20 лет, установки являются одним из наиболее надежных и действенных инструментов организации системы холодоснабжения или сжатия технологических газов на промышленных предприятиях.



## Технические параметры

Параметр	Ед. изм.	Типоразмер											
		155S	155M	155L	200S	200M	200L	250S	250M	250L	320S	320M	320L
Холодопроизводительность	-40	72	90	109	146	185	225	298	376	450	608	757	906
	-30	123	154	185	246	311	376	495	622	743	1003	1247	1493
	-20	194	242	291	386	487	587	769	965	1152	1552	1932	2311
	-15	214	268	322	426	539	651	849	1067	1276	1711	2136	2560
	-10	265	332	399	527	666	805	1048	1317	1574	2110	2634	3157
	-5	328	411	493	650	822	993	1292	1624	1940	2600	3245	3889
Мощность на валу	-40	55	67	79	104	128	153	196	246	292	393	488	584
	-30	61	75	89	117	144	172	221	276	329	441	549	657
	-20	70	86	102	134	165	197	254	317	378	507	631	756
	-15	70	85	101	133	163	195	250	314	374	500	624	747
	-10	73	90	106	140	172	205	263	329	393	525	655	785
	-5	75	91	108	143	175	209	268	336	401	536	668	801
Давление макс. изб.	МПа	2,8											
Хладагент		аммиак											
Температура конденсации	°С	+35											
Частота вращения	об/мин	2950											
Частота тока	Гц	50											

## Расшифровка условного обозначения

### ДЭН-200S132P

**ДЭН** – марка компрессорной установки;

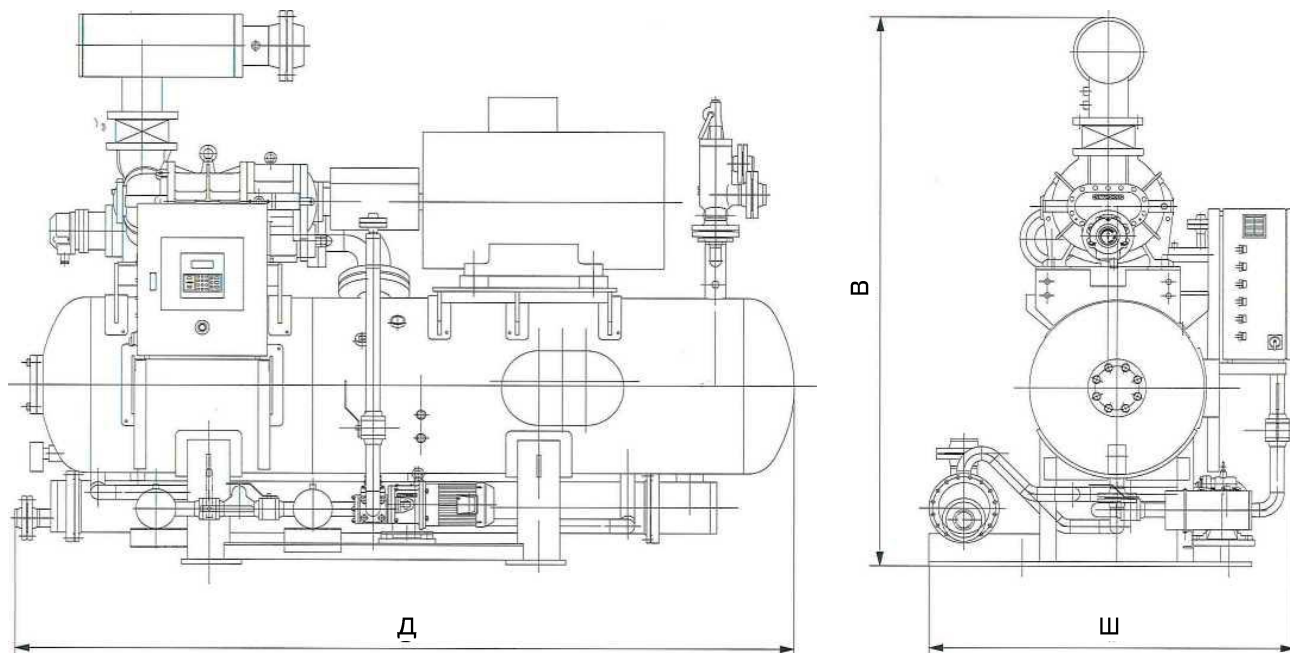
**200** – типоразмер;

**S** – исполнение (**S** – малый, **M** – средний, **L** – большой);

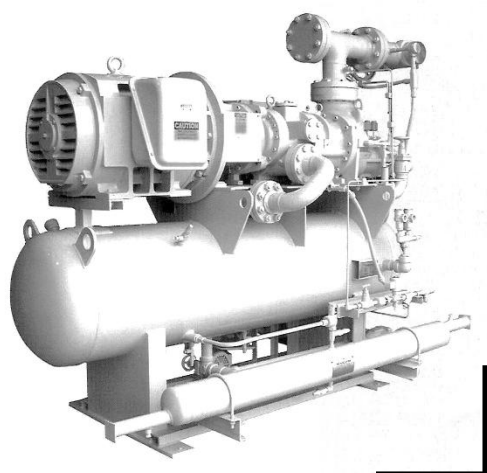
**132** – мощность на валу, кВт;

**P** – рефрижераторный тип установки.

## Габариты и масса



Типоразмер	Д, мм	Ш, мм	В, мм	Масса, кг	Масло, кг
155S	3170	1300	2100	3270	250
155M	3170	1300	2100	3350	250
155L	3170	1300	2100	3420	250
200S	3370	1600	2400	3830	290
200M	3370	1600	2400	3900	290
200L	3370	1600	2400	4150	290
250S	3780	1900	3000	5710	370
250M	3780	1900	3000	6250	370
250L	3780	1900	3000	6380	370
320S	6390	3300	4100	15400	480
320M	6390	3300	4100	15570	480
320L	6390	3300	4100	16800	480



## Контакты

Руководитель департамента холодильного оборудования и машин

**Марат ТОКАРЕВ**

Тел.: +7 (351) 216-50-50 (доб. 915), +7 (919) 111-77-50

Скype: Marat.tokarev